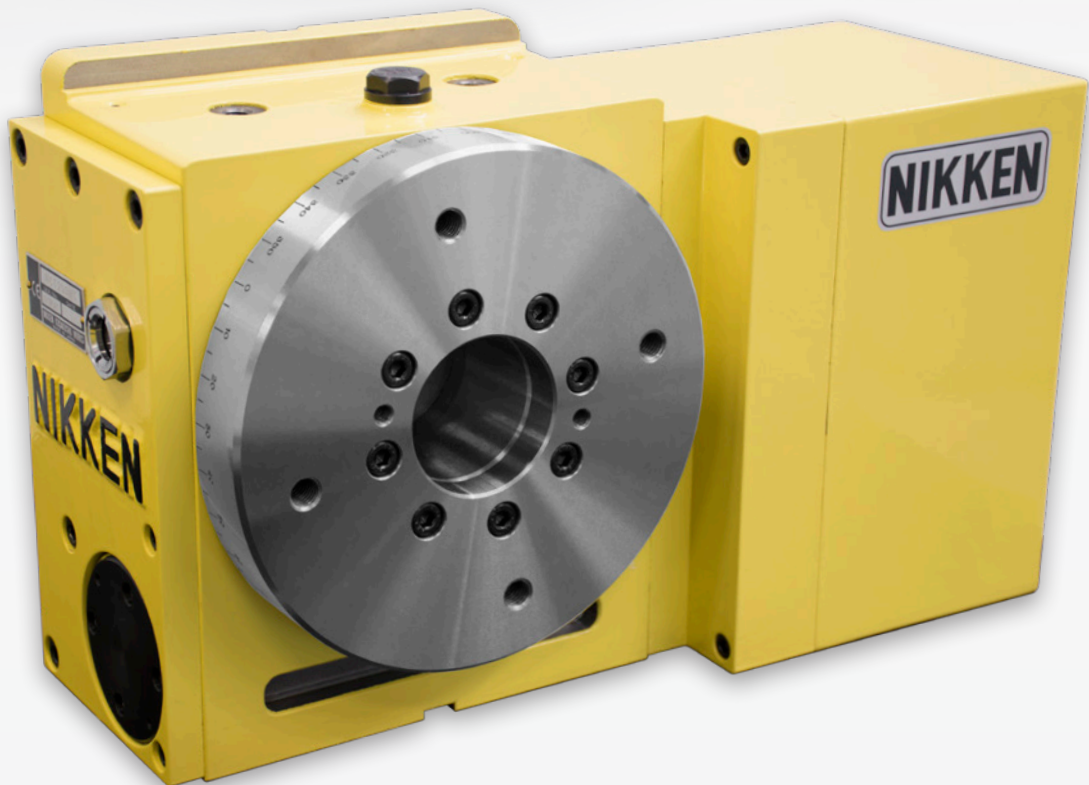


CNC-Rundtisch



NCT200



NCT200 CNC-Rundtisch

Hohe Leistung

Unser NCT200-Rundtisch verfügt über eine abnehmbare Planscheibe für mehr Flexibilität, ein größeres Schneckenrad für mehr Leistung und Motoren der neuesten Generation für eine einfachere Integration. Der Tisch bietet eine wesentlich höhere Genauigkeit und ein Bremsmoment von 900 Nm. Der neue NCT200 ist ein kompakter Drehtisch mit einem Planscheiben-Durchmesser von 200 mm.

900 Nm Bremsmoment

Zuverlässige Indexierungsgenauigkeit erhöht die Rentabilität.

Das hohe Bremsmoment von 900 Nm wird rein pneumatisch erzeugt. Starkes Klemm-Moment und bessere Indexierungsgenauigkeit erhöhen die Produktivität.

25% höhere Steifigkeit

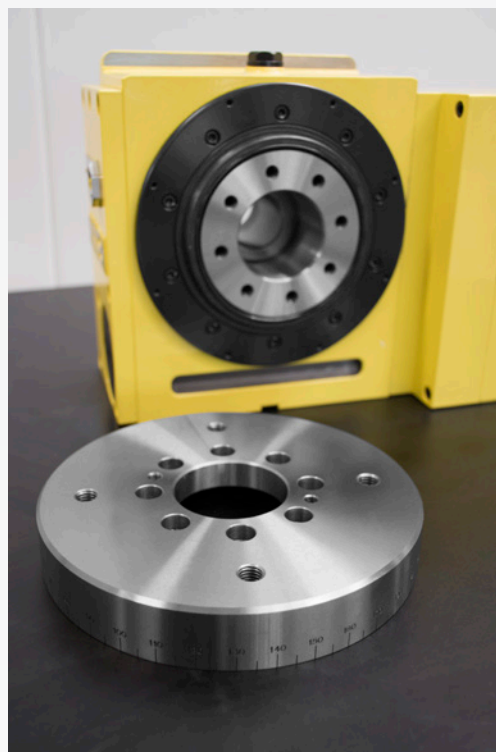
Erhalten Sie hohe Genauigkeit und reduzieren Sie die Gesamtwartungskosten.

Durch das neu gestaltete Antriebssystem wurde eine 25% höher Steifigkeit erreicht. Eine verschleißarme Mechanik liefert auf lange Sicht hohe Genauigkeit und ermöglicht hoch präzise Bearbeitungsprozesse.

Hochgeschwindigkeitsausführung

Die Reduzierung der Zykluszeit erhöht die Produktivität

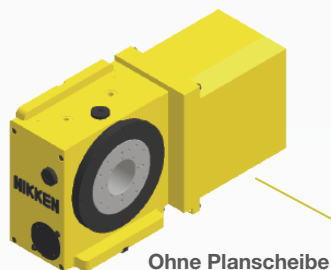
Durch ein modifiziertes Schneckengetriebe ist auch eine Hochgeschwindigkeitsversion (Z-Typ) erhältlich, was zu einer Verdoppelung der Drehzahl führt.



Optionen

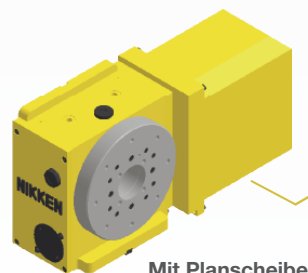
Planscheibe

NCT200E



Ohne Planscheibe

NCT200



Mit Planscheibe

Drehdurchführung

Flanschversion 6 Eingänge



Zylinder-Version 6+1 Eingänge

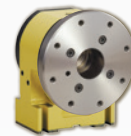


Für NCT200E

Für NCT200

Gegenlager

gebremst



TAT-170N

ungebremst

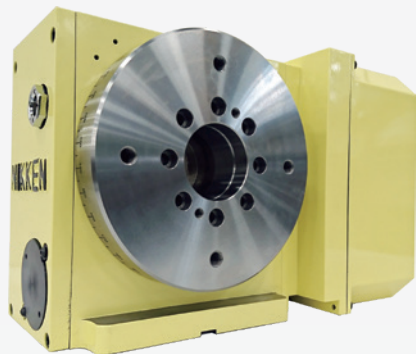


CST100-135

Neue ultra-schlanke Version



steht bald zur
Verfügung

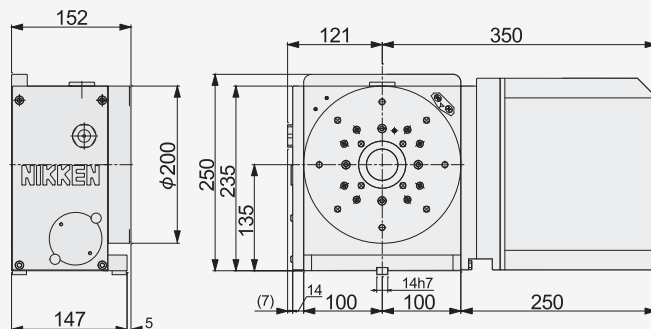


NCT200

Mit Planscheibe

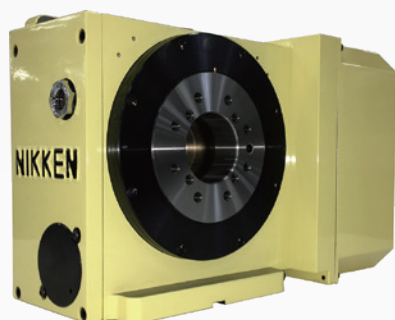
Standard

High Speed



★ Abmessungen: FANUC-Servomotor rechts angeordnet, Motorabdeckungen variieren je nach geliefertem Servomotor, bitte überprüfen.

	STANDARD MODELL	HIGH-SPEED MODELL
MOTORANORDNUNG RECHTS	NCT200	NCTZ200
MOTORANORDNUNG LINKS	NCT200L	NCTZ200L
PLANSCHIBEN-DURCHMESSER	Ø200mm	Ø200mm
KLEMMSYSTEM	PNEUMATIK	PNEUMATIK
KLEMM-MOMENT	900Nm	900Nm
DREHGESCHWINDIGKEIT	33.3 min ⁻¹	66.6 min ⁻¹
UNTERSETZUNGSVERHÄLTNIS	1/90	1/45
ANTRIEBSMOMENT	144Nm	115Nm
TEILGENAUIGKEIT	±20 sec	±20 sec
WIEDERHOLGENAUIGKEIT	4 sec	4 sec
WERKSTÜCKGEWICHT MAX.	100kg VERTIKAL	100kg VERTIKAL
	200kg HORIZONTAL	200kg HORIZONTAL
NETTO-GEWICHT	65kg	65kg

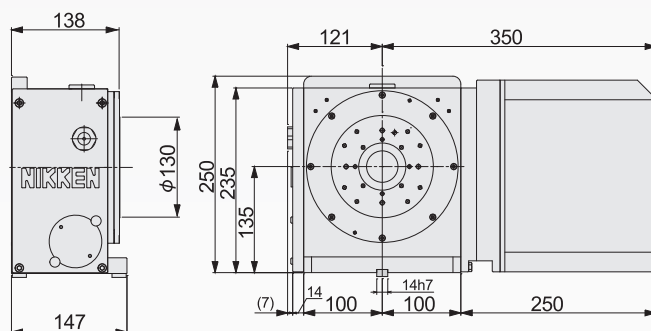


NCT200E

Ohne Planscheibe

Standard

High Speed

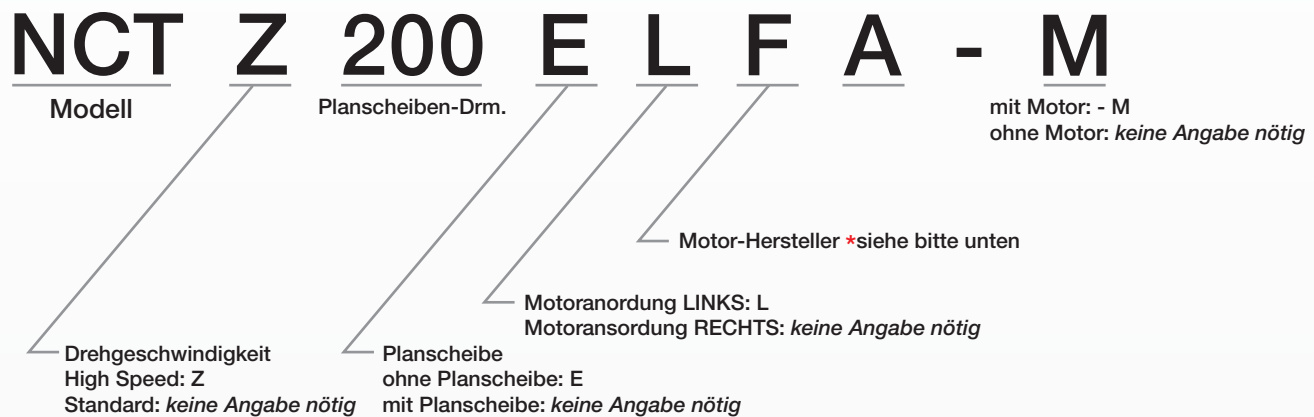


★ Abmessungen: FANUC-Servomotor rechts angeordnet, Motorabdeckungen variieren je nach geliefertem Servomotor, bitte überprüfen.

	STANDARD MODELL	HIGH-SPEED MODELL
MOTORANORDNUNG RECHTS	NCT200E	NCTZ200E
MOTORANORDNUNG LINKS	NCT200EL	NCTZ200EL
PLANSCHIBEN-DURCHMESSER	Ø130mm	Ø130mm
KLEMMSYSTEM	PNEUMATIK	PNEUMATIK
KLEMM-MOMENT	900Nm	900Nm
DREHGESCHWINDIGKEIT	33.3 min ⁻¹	66.6 min ⁻¹
UNTERSETZUNGSVERHÄLTNIS	1/90	1/45
ANTRIEBSMOMENT	144Nm	115Nm
TEILGENAUIGKEIT	±20 sec	±20 sec
WIEDERHOLGENAUIGKEIT	4 sec	4 sec
WERKSTÜCKGEWICHT MAX.	100kg VERTIKAL	100kg VERTIKAL
	200kg HORIZONTAL	200kg HORIZONTAL
NETTO-GEWICHT	62kg	62kg

Spezifizieren Sie Ihren NCT200 schnell & einfach

Erklärung der Artikel-Nummer



1. Wählen Sie die Ansteuerung

M-Signal

Achsverstärker

2. Motoranordnung LINKS oder RECHTS?



3. High Speed oder Standard?

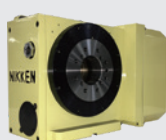
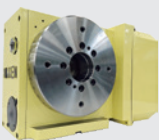
Standard

High Speed

4. Mit oder ohne Planscheibe?

mit Planscheibe

ohne Planscheibe



*Hersteller für Achsverstärker

	Code-Nr.	*Code-Nr. Motorhersteller
FANUC	α iF4/5000 α iF4/4000 α iS8/4000 biS8/3000	F
MELDAS	HG-104T HG-H104T	M
OSP	BL-ME24M-50SN	OSP4
SIEMENS / HEIDENHAIN	1FK7042	Z

Servo-Motor für Brother **SPEEDIO** ist zugeordnet

(Bspl.) NCT 200 SA-BR2

Der letzte Teil des Produkt-Codes einer Speedio-Version muss "SA-BR2" lauten

*M-Signal-Steuerung

	*Code-Nr.
α 21 Controller	AA21
NIKKEN EZ Controller	EZ

5. Optionen

Drehdurchführung

Gegenlager

- Flansch-Typ – 6 Eingänge
- Zylinder-Typ – 6+1 Eingänge
- TAT-170N (170mm PLANSCHHEIBE)
- TAT-105N-135 (105mm PLANSCHHEIBE)
- CST100-135 (ohne BREMSE)
- Neue Ultra-schlanke Version

NIKKEN (Deutschland) GmbH

Eisenstraße 9c

DE – 65428 Rüsselsheim

Tel: 06142-55060-0

E-Mail: info@nikken.de

Web: www.nikken-world.com



The Spirit of Innovation



Scan here for information about (NICE) our European Innovation Centre

